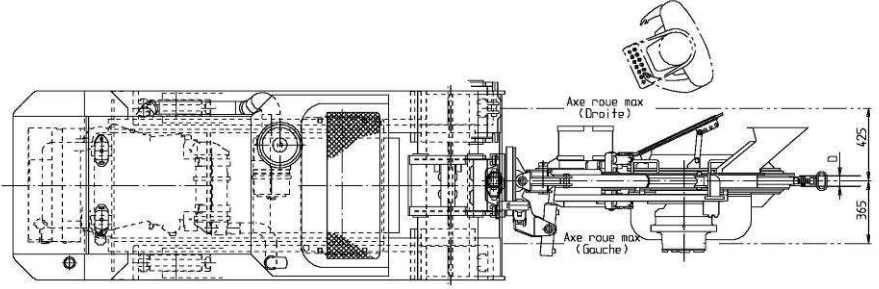
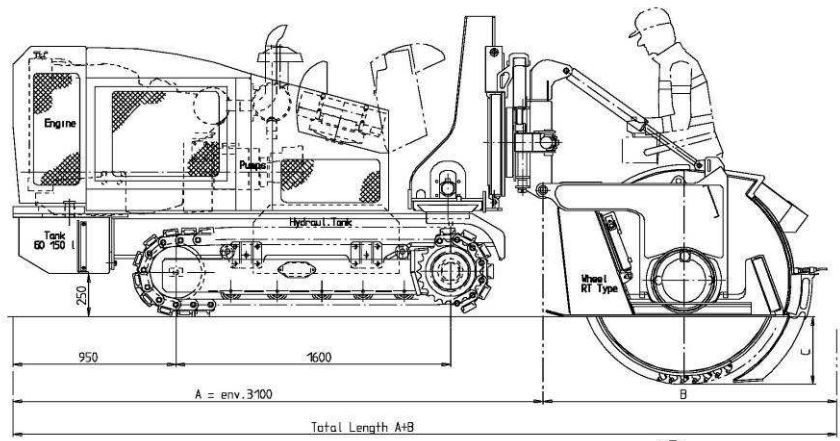
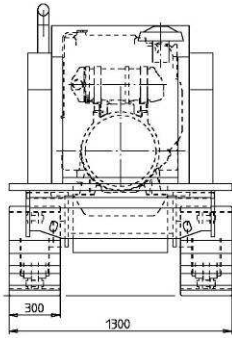
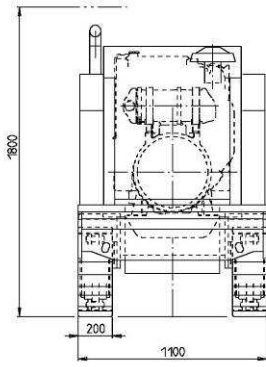


NEW SIDE CUT MICROTRENCHER



INDICE FAIT LE PAR NATURE MODIFICATIONS
 A

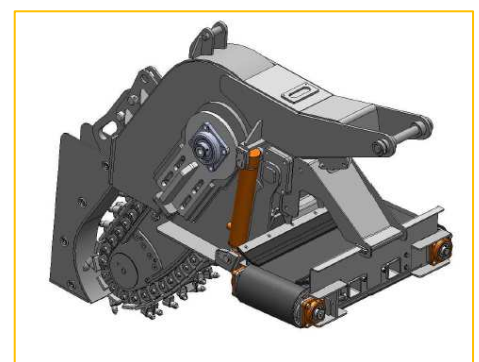
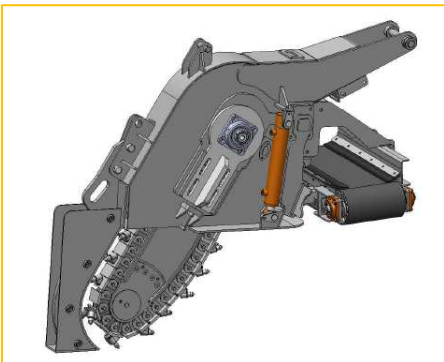


Roue / Wheel	Tranchée / Trench				Machine		
	Prof. C / Depth (mm)	Long. D / Width (mm)	Long. B	Long. A + B	Roue Weight (+)		
RT80-SE	100	35	1400	4500	3,30		
RT80	100	60	1400	4500	3,30		
RT100	250	60	1700	4800	3,50		
RT125	350	80	2000	5100	4,20		

Tel 02 41 96 16 90	Fax 02 41 96 16 99	Verifié	Folio n°	A3	Ech 1/20
1 Rue Pierre et Marie CURIE	Z.A. Les PORTES de l'ANROU	Dessiné R.-J.C.	Date 08/12/12		
SIDECUT Groupement		Affectation :		Plan N° 99-0743	
SIDECUT Chenilles Trenching machines SC3C Wheels RT		SIDECUT Chenilles SC3C			

Ce plan est la propriété de MARAIS Groupe, il ne peut être ni reproduit ni communiqué sans notre autorisation.

This drawing is MARAIS Groupe ownership, no copy or publication is allowed without our prior agreement.



WWW.SAMARAIS.COM